

Техническое описание

Клапан обратный NRV-R латунный пружинный муфтовый

**Описание
и область применения**

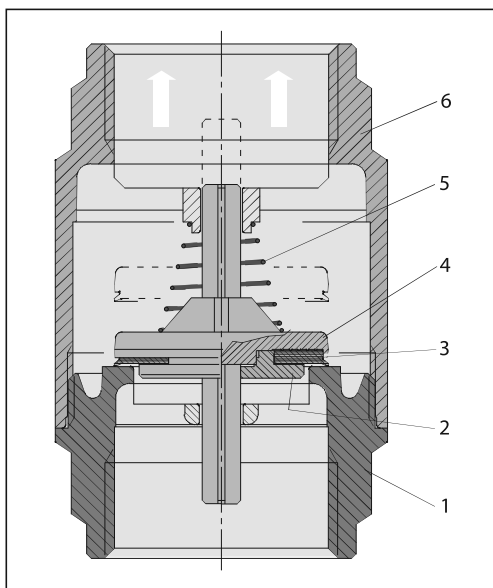

Клапан обратный NRV-R предназначен для предотвращения обратного движения среды. Универсальный клапан применяется в системах водо- и теплоснабжения на трубопроводах DN до 50 мм.

Пружинная конструкция с мягким уплотнением затвора обеспечивает герметичность закрытия клапана, а также возможность монтажа в любом положении.

Клапаны NRV-R характеризуются умеренным гидравлическим сопротивлением, не создают условий для возникновения гидравлического удара.

**Номенклатура и
кодовые номера для
оформления заказа**

Кодовый номер	DN, мм	Присоединение, дюймы	PN, бар	K_v , м ³ /ч	Допустимая концентрация гликоля, %
Обратный клапан пружинный с внутренней резьбой, материал корпуса – латунь; $T_{\text{макс.}} = 110 \text{ }^\circ\text{C}$					
065B8224R	15	G 1/2	25	4	50
065B8225R	20	G 3/4	25	8	50
065B8226R	25	G 1	25	10,3	50
065B8227R	32	G 1 1/4	18	18	50
065B8228R	40	G 1 1/2	18	24	50
065B8229R	50	G 2	18	40	50

Устройство и материал


№	Деталь	Материал
1	Резьбовой патрубок	Латунь CW617N
2	Шайба	Пластмасса
3	Уплотнение затвора	EPDM
4	Затвор	Пластик POM
5	Прижимная пружина	Нержавеющая сталь AISI302
6	Корпус	Латунь CW617N

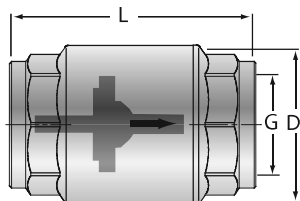
Выбор клапана

Как правило, диаметр клапана подбирается по конструктивному принципу, т. е. по диаметру трубопровода. Минимальное давление открытия клапана 0,02 бар.

Монтаж

Клапан устанавливается на трубопровод так, чтобы стрелка на его корпусе совпадала с направлением движения среды. Клапаны этого типа закрываются под действием пружины. Монтажное положение произвольное.

Габаритные и присоединительные размеры



DN, мм	G, дюймы	L, мм	D, мм	Масса, кг
15	½	58	32	0,150
20	¾	65	39	0,225
25	1	75	47	0,330
32	1¼	80	60	0,545
40	1½	86	67	0,685
50	2	94	83	1,025