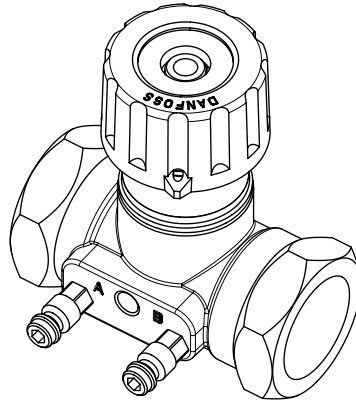


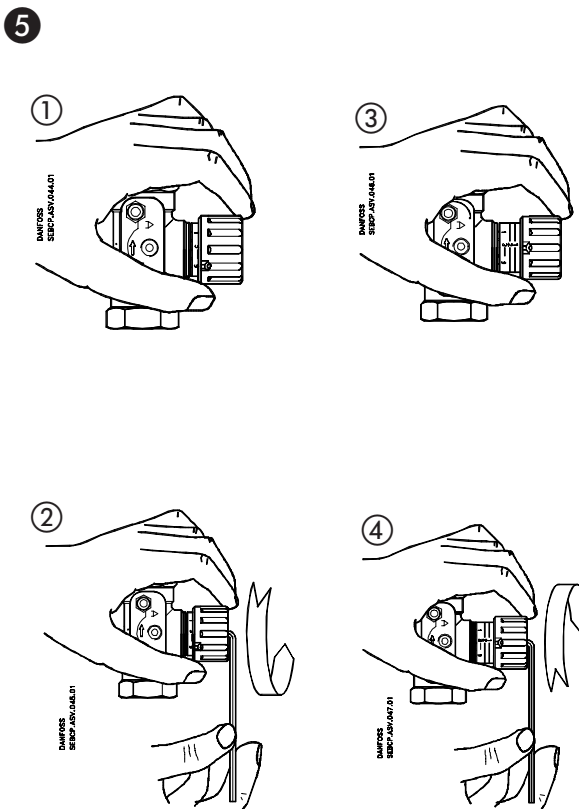
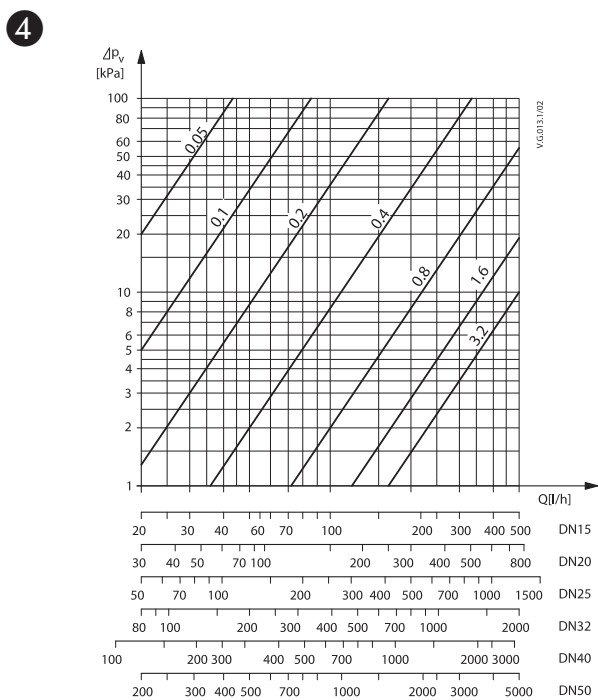
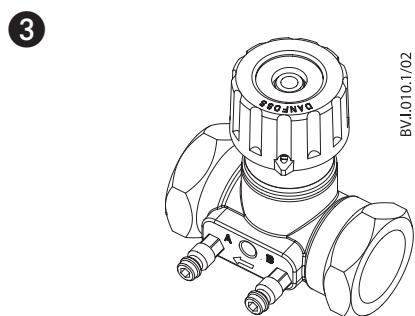
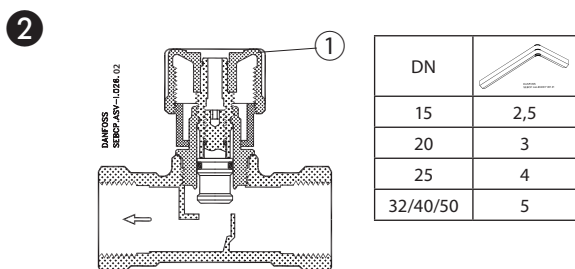
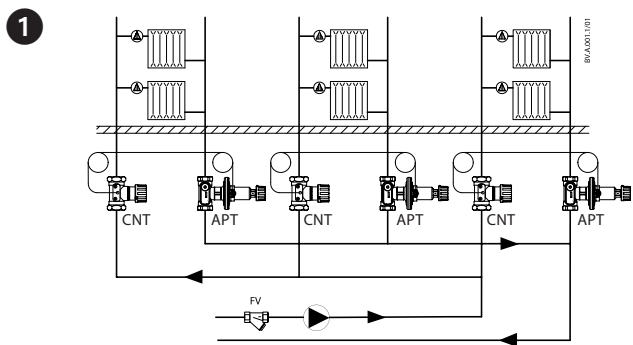
Operating Guide / Инструкция

Adjustment valve CNT

Балансировочный клапан CNT



ENGLISH	Adjustment valve CNT	www.danfoss.com	Page 3
РУССКИЙ	Балансировочный клапан CNT	www.danfoss.ru	Страница 4



6

k_{vs}	1,6	2,5	4	6,3	10	16
Size	DN15	DN20	DN25	DN32	DN40	DN50
Presetting value	k_v value					
0,20	0,20	0,30	0,40	0,70	1,10	1,70
0,40	0,33	0,57	0,89	1,38	2,11	3,33
0,60	0,48	0,83	1,28	2,00	3,09	4,85
0,80	0,64	1,08	1,60	2,57	4,03	6,27
1,00	0,80	1,30	1,90	3,10	4,90	7,60
1,20	0,94	1,48	2,22	3,61	5,68	8,83
1,40	1,05	1,63	2,55	4,08	6,38	9,97
1,60	1,14	1,76	2,84	4,51	7,02	11,01
1,80	1,22	1,88	3,10	4,89	7,60	11,93
2,00	1,30	2,00	3,31	5,20	8,09	12,70
2,20	1,38	2,12	3,44	5,44	8,49	13,30
2,40	1,47	2,24	3,55	5,62	8,79	13,79
2,60	1,53	2,35	3,66	5,78	9,01	14,21
2,80	1,58	2,45	3,78	5,93	9,21	14,64
3,00	1,60	2,50	3,91	6,10	9,49	15,20
3,20	1,60	2,50	4,00	6,30	10,00	16,00

ENGLISH

Adjustment valve CNT is used together with riser valve APT, ASV-P to control the differential pressure in risers where the radiator valves have no presetting facilities ①.

Function

CNT gives maximum limitation of water flow (see Setting/adjustment) and the riser can be shut off by turning the knob (②①) fully clockwise.

Max. working pressure 16 bar
 Differential pressure
 across valve 10-150 kPa
 Max. flow temperature 120 °C

Valve size	Internal thread	External thread
DN 15	R _p ½	G ¾ A
DN 20	R _p ¾	G 1 A
DN 25	R _p 1	G 1¼ A
DN 32	R _p 1¼	G 1½ A
DN 40	R _p 1½	G 1¾ A
DN 50	-	G 2¼ A

Impulse line: G ¼

Installation

CNT must be installed in the riser flow pipe. The direction of flow must be from port **B** to port **A** ③. It is recommended that an FV filter be installed in the system supply pipe. The impulse line from the riser valve must be fitted using an 8 mm open-ended spanner. CNT must in addition be installed as determined by installation conditions.

Pressure testing

Max. test pressure 25 bar

Note: When pressure testing you must secure that both sides of the membrane have the same static pressure. That means the impulse tube must be connected and any needle valves must be open. If APT, ASV-P is installed in combination with CDT both valves can be open or closed (both valves must be in the same position!). If APT, ASV-P is installed in combination with CNT both valves must be open. If this instruction is ignored, the membrane of the automatic balancing valve might be damaged.

Flow measurement

The differential pressure across the valve can be measured by Danfoss measuring equipment. When the quick couplings on the measuring instrument are connected, the test plugs can be opened by giving them a half-turn counterclockwise with an 8 mm open-ended spanner. The pressure loss graph for CNT ④ can be used to convert the actual differential pressure across the valve to actual flow. After measurements have been taken, the plugs must be closed again by turning them clockwise before removing the quick couplings.

Note: When measuring sized flow, all radiator valves must be fully open.

Setting/adjustment ⑤

- Turn the valve knob fully counterclockwise to open the valve. The mark on the knob will now be opposite »0« on the scale ①.
- Turn the valve knob clockwise to the required setting (e.g. for setting 2,2 the knob must be rotated two full turns and then forward to »2« on the scale ②).
- Hold the knob to keep the setting (e.g. 2,2) and using a hexagon socket key turn the spindle fully counterclockwise (until a stop can be felt), ③.
- Turn the valve knob fully counterclockwise so that the mark on the knob is opposite »0« on the scale ①. The valve is now open as many turns from the closed position (2,2) as indicated by the conversion from required flow.

To annul the setting, turn the hexagon socket key fully clockwise (until a stop can be felt), ④. Remember, at the same time the knob must be held on its »0« setting.

Insulation (DN 15-40)

The styropor packaging in which the valve is supplied can be used as an insulation jacket for temperatures up to 80 °C.

РУССКИЙ

Настраиваемый запорно-измерительный клапан CNT используется совместно с автоматическим балансировочным клапаном APT, ASV-P для регулирования разности давлений в двухтрубных стояках системы отопления, где радиаторные клапаны не имеют устройств предварительной (монтажной) настройки пропускной способности ①.

Назначение

CNT предназначен для ограничения максимального расхода теплоносителя (см. "Настройка") через стояк системы отопления, а также для отключения стояка путём поворота по часовой стрелке до упора рукоятки клапана ②①).

Максимальное рабочее

давление 16 бар.

перепад давлений на

клапане 10-маx.150 кПа.

Максимальная температура

теплоносителя 120 °С.

Условный диаметр клапана	Размер внутренней резьбы	Размер наружной резьбы
Д _y 15	Rp ½	G ¾ A
Д _y 20	Rp ¾	G 1 A
Д _y 25	Rp 1	G 1¼ A
Д _y 32	Rp1¼	G 1½ A
Д _y 40	Rp 1½	G 1¾ A
Д _y 50	-	G 2¼ A

Размер резьбы штуцера для присоединения импульсной трубки: G 1/16

Монтаж

CNT должен быть смонтирован на подающем стояке системы при направлении движения теплоносителя от патрубка "В" к патрубку "А" ③.

При этом на головном трубопроводе системы рекомендуется устанавливать фильтр, например, типа FV. Импульсная трубка присоединяется к клапану с использованием 8 мм гаечного ключа.

Дополнительные требования к установке CNT предопределяются условиями монтажа.

Гидравлические испытания

Макс. испытательное

давление25 бар

Примечание.

При проведении гидравлических испытаний регулирующая мембрана с двух сторон должна находиться под статическим давлением. Это означает, что к регулятору должна быть присоединена импульсная трубка с открытыми запорными устройствами, если таковые на ней имеются. Если балансировочный клапан типа APT, ASV-P установлен совместно с запорными клапанами CDT, то оба клапана могут быть открыты или закрыты. Если APT, ASV-P установлен совместно с CNT, то оба клапана должны быть открыты. При невыполнении данных требований мембрана автоматических балансировочных клапанов могут быть разрушены.

Измерение расхода

Потери давления в запорно-измерительном клапане могут быть измерены с помощью обычных измерительных приборов. После того, как быстроразъёмное соединение прибора присоединено к клапану, измерительные ниппели могут быть открыты их поворотом против часовой стрелки с помощью 8 мм гаечного ключа. Номограмма на рисунке ④ может быть использована для определения действительного расхода теплоносителя через клапан CNT по величине измеренной потери давления. По завершении измерений ниппели должны быть закрыты их поворотом по часовой стрелке, после чего могут быть отсоединены разъёмы измерительного прибора.

Примечание. Во время проведения измерений все радиаторные клапаны должны быть полностью открыты.

Настройка ⑤

- Чтобы открыть клапан полностью, отверните против часовой стрелки его рукоятку. При этом отметка на рукоятке должна быть напротив "0" на шкале клапана ①.
- Вращайте рукоятку клапана по часовой стрелке, чтобы настроить клапан на требуемую величину (например, на 2,2). Для этого следует повернуть рукоятку на два полных оборота, а затем совместить метку с цифрой "2" на шкале клапана ②.
- Чтобы зафиксировать настройку, (например, 2,2), используя шестигранный штифтовый ключ и придерживая рукоятку клапана, поверните шпindel клапана до упора против часовой стрелки ③.
- Поверните рукоятку клапана против часовой стрелки до совмещения метки с "0" ①.

Теперь клапан открывается не более, чем на 2,2 оборота от закрытого положения, что соответствует требуемому расходу теплоносителя.

Чтобы аннулировать настройку, поверните шпindel шестигранным ключом до упора по часовой стрелке ④. Помните, что одновременно необходимо удерживать рукоятку клапана в положении "0".

Теплоизоляция (Д, 15-Д, 40)

Упаковка из стиропора, в которой транспортируется клапан, может быть использована в качестве его теплоизоляционной скорлупы при температуре теплоносителя до 80 °С.