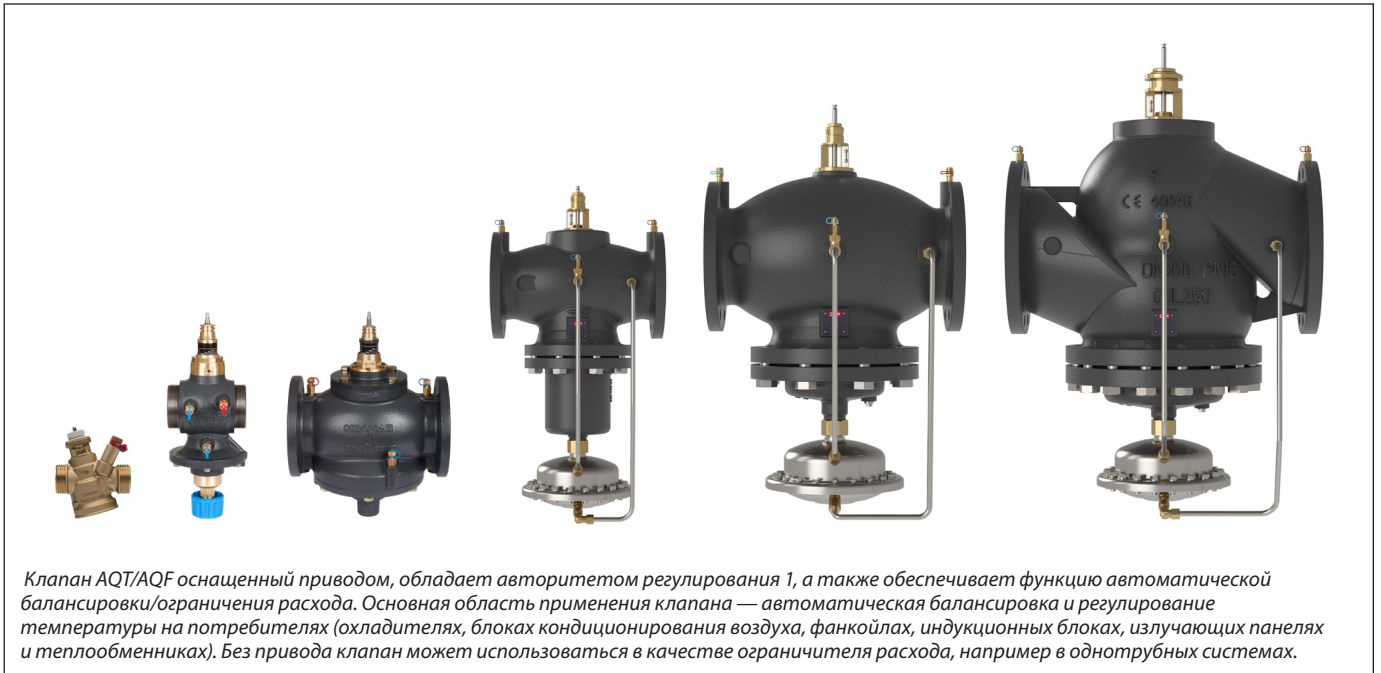


Техническое описание

Автоматические комбинированные балансировочные клапаны AQT / AQF с Ду 15–250




Описание

Независимый от колебаний давления клапан Danfoss AQT/AQF сочетает в себе высокую точность и долговечность с непревзойденной (по сравнению с представленными на рынке продуктами) простотой использования. Конструкция AQT/AQF имеет все необходимые параметры для реализации вашего проекта в срок и в рамках бюджета и позволяет создавать максимально эффективные системы отопления, вентиляции и кондиционирования воздуха. Автоматические комбинированные клапаны представляют собой регулирующие клапаны с функцией автоматической балансировки. Встроенный регулятор давления поддерживает на регулирующем клапане постоянный перепад давления, обеспечивая полный авторитет и автоматическое ограничение расхода. Благодаря сочетанию функций управления и автоматической гидравлической увязки независимые от колебаний давления клапаны Danfoss являются экономичным решением проблем, с которыми сталкиваются проектировщики систем отопления, тепло и холодоснабжения.

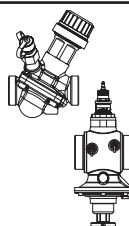
Клапаны Danfoss серии AQT/AQF отличаются самой низкой совокупной стоимостью владения, поскольку:

- Точное ограничение расхода обеспечивает необходимый расход в нужное время, сводя к минимуму энергопотребление насоса
- Полный диапазон от Ду 15 до Ду 250 подходит для расходов до 407 м³/ч
- Модели с внутренней и наружной резьбой обеспечивают универсальность применения
- Испытания на долговечность, проведенные компанией Danfoss, обеспечивают лучшую в своем классе устойчивость клапанов AQT/AQF к образованию накипи и засоров
- Благодаря всегда видимому отображению настроек и возможности измерения расхода через измерительные ниппели обеспечена простота поиска и устранения неисправностей
- Благодаря минимальному гистерезису обеспечено стабильное и точное регулирование температуры
- Благодаря интеллектуальным приводам эти клапаны готовы к будущим технологиям использования данных и оптимизации

Номенклатура и кодовые номера для заказа
AQT, резьбовое присоединение (с измерительными ниппелями и без них) — наружная резьба


Тип				С измерительными ниппелями	Без измерительных ниппелей
Рисунок	Ду	Q _{ном.} (л/ч)	Наружн. резьба (ISO 228/1)	Кодовый номер	Кодовый номер
	15 LF	200	G ¾ A	003Z8230	003Z8240
	15	650		003Z8231	003Z8241
	15 HF	1200		003Z8232	003Z8242
	20	1100	G 1 A	003Z8233	003Z8243
	20 HF	1900		003Z8234	003Z8244

AQT, резьбовое присоединение (с измерительными ниппелями и без них) — наружная резьба

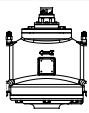
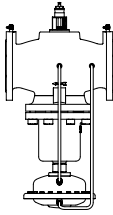
Тип				С измерительными ниппелями	Без измерительных ниппелей
Рисунок	Ду	Q _{ном.} (л/ч)	Наружн. резьба (ISO 228/1)	Кодовый номер	Кодовый номер
	25	1700	G 1 ¼ A	003Z1814	003Z1804
	32	3200	G 1 ½ A	003Z1815	003Z1805
	40	7500	G 2 A	003Z1970	*
	50	12 500	G 2 ½ A	003Z1971	
				—	

* AQT Ду 15–32 без измерительных ниппелей нельзя модернизировать до версии с измерительными ниппелями


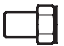

AQT, резьбовое присоединение (с измерительными ниппелями и без них) — внутренняя резьба

Тип				С измерительными ниппелями	Без измерительных ниппелей
Рисунок	Ду	Q _{ном.} (л/ч)	Внутр. резьба (ISO 7/1)	Кодовый номер	Кодовый номер
	15 LF	200	Rp ½	003Z8270	003Z8280
	15	650		003Z8271	003Z8281
	15 HF	1200		003Z8272	003Z8282
	20	1100	Rp ¾	003Z8273	003Z8283
	20 HF	1900		003Z8274	003Z8284

AQF, фланцевое присоединение

Рисунок	Ду	Q _{ном.} (л/ч)	Фланцевое соединение (EN 1092-1)	Кодовый номер
	50	12 500	Py 16	003Z1972
	65	20 000		003Z1973
	80	28 000		003Z1974
	100	38 000		003Z1975
	125	90 000		003Z1905
	125 HF	110 000		003Z1915
	150	145 000		003Z1906
	150 HF	190 000		003Z1916
	200	200 000		003Z1907
	200 HF	270 000		003Z1917
	250	300 000		003Z1908
	250 HF	370 000		003Z1918

**Номенклатура и кодовые
номера для заказа**
(продолжение)
**Комплекующие детали
и запасные части**

Тип	Примечания		Кодовый номер
	К трубопроводу	К клапану	
Резьбовой присоединительный фитинг (CW617N) (1 шт.) 	R 1/2	Ду 15	003Z0232
	R 3/4	Ду 20	003Z0233
	R 1	Ду 25	003Z0234
	R 1 1/4	Ду 32	003Z0235
	R 1 1/2	Ду 40	003Z0279
	R 2	Ду 50	003Z0278
Приварной фитинг (W. Nr. 1.0308) (1 шт.) 	Сварка	Ду 15	003Z0226
		Ду 20	003Z0227
		Ду 25	003Z0228
		Ду 32	003Z0229
		Ду 40	003Z0270
		Ду 50	003Z0276
	Сварка	Ду 15	003Z1271
		Ду 20	003Z1272
		Ду 25	003Z1273
		Ду 32	003Z1274
		Ду 40	003Z1275
		Ду 50	003Z1276
Фитинг под приварку (CW614N) (2 гайки, 2 прокладки, 2 заглушки под пайку)	15 × 1 мм	Ду 15	065Z7017
Рукоятка клапана AQT/AQF (необходима при установке клапана без привода)		Ду 40–100	003Z0695
		Ду 125–150	003Z0696
		Ду 200–250	003Z0697
Комплекующие детали запорного клапана		Ду 15–32	003Z0230
Подогреватель штока для AQT/AQF Ду 40–100/AME 435 QM			065Z0315
Подогреватель штока для AQF Ду 125, 150/AME 55 QM/AME 655			065Z7022
Угловой удлинитель измерительного ниппеля (1 шт.)			003Z3944
Прямой удлинитель измерительного ниппеля (1 шт.)			003Z3945
Набор прямых удлинителей для ниппелей (1 шт.)			003Z3946

Технические характеристики

Условный проход		Ду	AQT (резьбовое присоединение)					AQF (резьбовое присоединение)			
			15 LF	15	15 HF	20	20 HF	25	32	40	50
Диапазон расхода	Q _{ном.} (100 %) ¹⁾	л/ч	200	650	1200	1100	1900	1700	3200	7500	12 500
	Q _{выс.} ³⁾		200	650	1200	1100	1900	1870	3520	7500	12 500
Диапазон настройки ^{1), 2)}		%	10–100					20–110		40–100	
Перепад давления ^{3), 4)}	Δр _{мин.}	кПа	16	16	25	16	25	20 (25)	25 (30)	30	
	Δр _{макс.}		600								
Условное давление		Ру	25					16			
Диапазон регулирования			1:1000								
Характеристика регулирования клапана			Линейная (с помощью привода может быть преобразована в равнопроцентную)								
Класс герметичности при использовании рекомендуемых приводов			IEC 60534-4:2007 класс IV					IEC 60534-4:2007 класс III			
Для запорной функции			Согласно ISO 5208, класс А — отсутствие видимых протечек								
Перемещаемая среда			Вода и водяная смесь для замкнутых систем отопления и охлаждения для установок типа I согласно DIN EN 14868. При использовании для установок типа II согласно DIN EN 14868 должны быть приняты соответствующие меры защиты. Должны соблюдаться требования VDI 2035, части 1 + 2.								
Температура рабочей среды		°C	-10 ... +95					(-10*) +2 ... 120			
Температура хранения и транспортировки			-40 ... +70								
Ход штока		мм	4					4,5		10	
Соединение	наружная резьба (ISO 228/1)		G ¾ A			G 1 A		G 1 ¼ A	G 1 ½ A	G 2 A	G 2 ½ A
	внутренняя резьба (ISO 7/1)		Rp ½	Rp ½	Rp ½	Rp ¾	Rp ¾	–			
	привод		M30 × 1,5							Стандартное присоединение Danfoss	
Материалы и рабочие среды											
Материалы, контактирующие с теплоносителем	Корпус клапана		Латунь, стойкая к вымыванию цинка							Серый чугун EN-GJL-250 (GG25)	
	Мембраны и уплотнительные кольца		EPDM								
	Направляющая затвора		Полифенилсульфон (PPSU)					Нет данных			
	Затвор		Латунь, стойкая к вымыванию цинка					–			
	Пружины		W.Nr.1.4310					W.Nr.1.4310, W.Nr. 1.4568			
	Опора пружины		Полифенилсульфон (PPSU)					–			
	Конус (Pc)		–					W.Nr. 1.4305		CW 614N, W.Nr.1.4305	
	Конус (Cv)		Полифенилсульфон (PPSU)					CW 614N			
	Седло (Pc)		–					EPDM		W.Nr. 1.4305	
	Седло (Cv)		Латунь, стойкая к вымыванию цинка					–		W.Nr. 1.4305	
Материалы, не контактирующие с теплоносителем	Винт		–					Нержавеющая сталь A2			
	Пластмассовые детали		АБС-пластик					Полиамид		Полиоксиметилен	
	Закладные детали и наружные винты		–					CW 614N, W.Nr. 1.4310, W.Nr. 1.4401			

¹⁾ Заводские настройки клапана устанавливаются в номинальном диапазоне настройки.

²⁾ С помощью привода клапан можно регулировать с точностью до 1 % вне зависимости от настроек.

³⁾ Если установлено значение выше 100 %, минимальное необходимое начальное давление будет более высоким, см. значения в скобках.

⁴⁾ При минимальном перепаде давления клапан достигает по меньшей мере 90 % от номинального расхода. Декларация соответствия предоставляется по запросу.

* Если температура рабочей среды при использовании AQT Ду 15–32 опускается ниже 2 °C, необходимо предотвратить образование льда на штоке путем изоляции названных клапанов и привода.

Для клапанов AQT/AQF Ду 40–100 необходимо использовать подогреватели штока: коды 065B2171, 065Z0315 или 065Z7022.

С учетом возможности и характера использования, особенно в системах с наличием кислорода, просим соблюдать инструкции производителя хладоносителя.

Pc — деталь регулятора давления

Cv — деталь регулирующего клапана

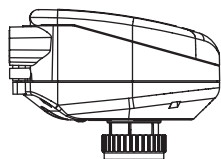
Технические характеристики
(продолжение)
AQF (фланцевое присоединение)

Условный проход		Ду	50	65	80	100
Диапазон расхода	$Q_{ном}$ (100 %) ¹⁾	л/ч	12 500	20 000	28 000	38 000
	$Q_{выс}$ ³⁾		12 500	20 000	28 000	38 000
Диапазон настройки ^{1), 2)}		%	40–100			
Перепад давления ^{3), 4), 5)}	$\Delta p_{мин.}$	кПа	30			
	$\Delta p_{макс.}$		600			
Условное давление		Ру	16			
Диапазон регулирования		Благодаря линейной характеристике регулирующего клапана (Cv) клапаны имеют широкий диапазон регулирования согласно стандарту IEC 534. (1:1000)				
Характеристика регулирования клапана		Линейная (с помощью привода может быть преобразована в равнопроцентную)				
Класс герметичности при использовании рекомендуемых приводов		макс. 0,05 % от $Q_{ном.}$				
Для запорной функции		Согласно ISO 5208, класс А — отсутствие видимых протечек				
Перемещаемая среда		Вода и водяная смесь для замкнутых систем отопления и охлаждения для установок типа I согласно DIN EN 14868. При использовании для установок типа II согласно DIN EN 14868 должны быть приняты соответствующие меры защиты. Должны соблюдаться требования VDI 2035, части 1 + 2.				
Температура рабочей среды		°C	-10 ... +120			
Температура хранения и транспортировки			-40 ... 70			
Ход штока		мм	10	15		
Соединение	фланец	Ру 16				
	привод	Стандартное присоединение Danfoss				
Материалы, контактирующие с водой						
Корпус клапана		Серый чугун EN-GJL-250 (GG25)				
Мембраны/сильфон		EPDM				
Кольцевые уплотнения		EPDM				
Пружины		W.Nr. 1.4568, W.Nr. 1.4310				
Конус (Pc)		CuZn40Pb3 – CW 614N, W.Nr. 1.4305				
Седло (Pc)		W.Nr. 1.4305				
Конус (Cv)		CuZn40Pb3 – CW 614N				
Седло (Cv)		W.Nr. 1.4305				
Винт		Нержавеющая сталь (A2)				
Плоская прокладка		Бутадиен-нитрильный каучук				

Условный проход		Ду	125	125 HF	150	150 HF	200	200 HF	250	250 HF
Диапазон расхода	$Q_{ном}$ (100 %) ¹⁾	л/ч	90 000	110 000	145 000	190 000	200 000	270 000	300 000	370 000
	$Q_{выс}$ ³⁾		100 000	120 000	160 000	209 000	220 000	300 000	330 000	407 000
Диапазон настройки ²⁾		%	40–110							
Перепад давления ^{3), 4), 5)}	$\Delta p_{мин.}$	кПа	40 (60)	60 (80)	40 (60)	60 (80)	45 (65)	60 (80)	45 (65)	60 (80)
	$\Delta p_{макс.}$		600	600	600	600	600	600	600	600
Условное давление		Ру	16							
Диапазон регулирования		1:1000								
Характеристика регулирования клапана		Линейная (с помощью привода может быть преобразована в равнопроцентную)								
Класс герметичности при использовании рекомендуемых приводов		макс. 0,01 % от $Q_{ном.}$								
Перемещаемая среда		Вода и водяная смесь для замкнутых систем отопления и охлаждения для установок типа I согласно DIN EN 14868. При использовании для установок типа II согласно DIN EN 14868 должны быть приняты соответствующие меры защиты. Должны соблюдаться требования VDI 2035, части 1 + 2.								
Температура рабочей среды		°C	-10 ... +120							
Температура хранения и транспортировки			-40 ... 70							
Ход штока		мм	30							
Соединение	фланец	Ру 16								
	привод	Стандартное присоединение Danfoss								
Материалы, контактирующие с водой										
Корпус клапана		Серый чугун EN-GJL-250 (GG 25)								
Мембраны/сильфон		W.Nr.1.4571	EPDM							
Кольцевые уплотнения		EPDM								
Пружины		W.Nr.1.4401	W.Nr.1.4310							
Конус (Pc)		W.Nr.1.4404NC	W.Nr.1.4021							
Седло (Pc)		W.Nr.1.4027								
Конус (Cv)		W.Nr.1.4404NC	W.Nr.1.4021							
Седло (Cv)		W.Nr.1.4027								
Винт		W.Nr.1.1181								
Плоская прокладка		Графитовая прокладка	Безасбестовая							

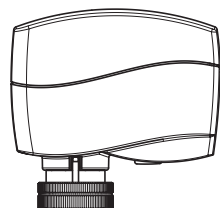
- ¹⁾ Заводские настройки клапана устанавливаются в номинальном диапазоне настройки.
- ²⁾ Клапан можно устанавливать на расход до 1 % вне зависимости от настроек.
- ³⁾ Если установлено значение выше 100 %, минимальное необходимое начальное давление оказывается более высоким, см. рисунки на ().
- ⁴⁾ Если клапан AQT/AQF используется при перепаде давления выше 400 кПа, свяжитесь с проектным центром компании Danfoss, чтобы убедиться в правильности подбора.
- ⁵⁾ При минимальном перепаде давления клапан достигает по меньшей мере 90 % от номинального расхода. Декларация соответствия предоставляется по запросу.

Рс — деталь регулятора давления
 Cv — деталь регулирующего клапана

**Обзор приводов
AQT Ду 15–32**

NovoCon® S

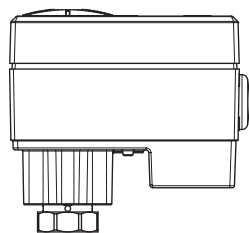
Многофункциональный высокоточный привод NovoCon® S управляется через полевую шину и специально разработан для применения в сочетании с автоматическим комбинированным балансировочным клапаном типа AQT с Ду от 15 LF до 32. Привод с клапаном AQT используется для управления подачей воды в фанкойлы, охлаждающие балки, индукционные блоки, небольшие перегреватели, переохладители, блоки кондиционирования воздуха (АНУ) и другие установки для зонального регулирования, в которых в качестве теплоносителя используется подогретая/охлажденная вода.

Тип	Скорость	Источник питания	Управляющий сигнал	Протокол передачи данных	Класс защиты	Кодовый номер
NovoCon® S	3/6/12/24 с/мм	24 В пер./ пост. тока	0–10 В, 2–10 В, 0–20 мА, 4–20 мА	BACnet MS/TP, Modbus RTU	IP 54 (IP 40 при установке в перевернутом положении)	003Z8504


AME 110/120 NL

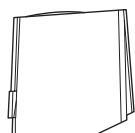
Высокоточные редукторные приводы с плавным регулированием AME 110 и 120 устанавливаются на AQT для обеспечения точного управления. Они имеют функцию калибровки, поэтому ход штока привода всегда точно соответствует ходу штока клапана AQT. Привод подходит для регулирования как с линейной, так и с логарифмической характеристикой. AME 110/120 подходит для AQT с Ду от 15 LF до 32.

Тип	Скорость	Сигнал обратной связи	Источник питания	Управляющий сигнал	Класс защиты	Кодовый номер
AME 110 NL	24 с/мм	Нет	24 В перем. тока	0–10 В, 2–10 В, 0–20 мА, 4–20 мА	IP 42	082H8057
AME 110 NLX	24 с/мм	Да				082H8060
AME 120 NL	12 с/мм	Нет				082H5059


AME 13 SU/SD

AME 13 представляет собой высокоточный редукторный привод со встроенной пружиной, которая закрывает (Spring Down, SD) или открывает клапан (Spring Up, SU) в случае потери питания на приводе. С помощью DIP-переключателя можно выбрать логарифмическую или линейную характеристику. AME 13 SU/SD подходит для AQT с Ду от 15 LF до 32.

Тип	Скорость	Пружина	Источник питания	Управляющий сигнал	Сигнал обратной связи	Класс защиты	Кодовый номер
AME 13 SU-1	14 с/мм	Пружина используется для открытия	24 В перем. тока	0–10 В, 2–10 В, 0–20 мА, 4–20 мА	0–10 В, 2–10 В	IP 42	082H5006
AME 13 SD-1	14 с/мм	Пружина используется для закрытия					082H5007


ABNM-A5

ABNM — это термоэлектрический привод. Его можно использовать для управления клапаном AQT, если скорость или точность не имеют первостепенного значения. ABNM имеет логарифмическую (LOG) или линейную (LIN) характеристику, которая должна быть выбрана в соответствии с областью применения. Этот привод выпускается в нормально открытой (НО) и нормально закрытой (НЗ) версиях, а также в исполнении для 24 В пост. и пер. тока. ABNM-A5 подходит для AQT с Ду от 15 LF до 32.

Тип	НО/НЗ	LOG/LIN	Напряжение питания	Ход штока	Время полного хода	Класс защиты	Кодовый номер
ABNM-A5	НЗ	LOG	24 В перем. тока	5 мм	3–5 мин	IP 54	082F1160
ABNM-A5	НЗ	LIN		5 мм			082F1161
ABNM-A5	НЗ	LOG		6,5 мм			082F1162
ABNM-A5	НО	LOG		6,5 мм			082F1163
ABNM-A5	НЗ	LIN		6,5 мм			082F1164
ABNM-A5	НО	LIN		6,5 мм			082F1165
ABNM-A5	НЗ	LOG	24 В пост. тока	6,5 мм			082F1166
ABNM-A5	НО	LOG		6,5 мм			082F1167

Внимание! ABN и ABNM A5 с ходом штока 5 мм позволяют открывать AQT с Ду 25–32 только на 90 %.

Кабели	Кодовый номер
1 м	082F1081
5 м	082F1082
10 м	082F1083

TWA-Q

Термоэлектрический привод TWA-Q используется в системах, регулируемых включением/выключением, в которых точность управления и скорость не приоритетны. Этот привод выпускается в нормально открытой (НО) и нормально закрытой (НЗ) версиях, а также в исполнении 24 и 230 В. TWA-Q оснащен индикатором открытого или закрытого состояния клапана. TWA-Q подходит для AQT с Ду от 15 LF до 32.



Тип	НЗ/НО	Напряжение	Ход штока	Время полного хода ¹⁾	Класс защиты	Кодовый номер
TWA-Q	НЗ	230 В перем. тока	5 мм	< 3 минут	IP 54	082F1600
TWA-Q	НО	230 В перем. тока	5 мм			082F1601
TWA-Q	НЗ	24 В пер./пост. тока	5 мм			082F1602
TWA-Q	НО	24 В пер./пост. тока	5 мм			082F1603

¹⁾ при комнатной температуре.

**Обзор приводов
AQT/AQF Ду 40–100**
AME 435 QM

Высокоточный редукторный привод AME 435 QM устанавливается на AQT/AQF для обеспечения точного регулирования. Он имеет функцию калибровки, поэтому ход штока привода всегда идеально соответствует ходу клапана AQT/AQF. Привод подходит для регулирования как с линейной, так и с логарифмической характеристикой. AME 435 QM подходит для AQT/AQF с Ду от 40 до 100 НФ.

Тип	Скорость	Источник питания	Управляющий сигнал	Сигнал обратной связи	Класс защиты	Кодовый номер
AME 435 QM	7,5/15 с/мм	24 В пер./пост. тока	0–10 В, 2–10 В, 0–20 мА, 4–20 мА	0–10 В, 2–10 В	IP 54	082H0171

AME 25 SU/SD

AME 25 SU/SD представляет собой высокоточный редукторный привод со встроенной пружиной, которая закрывает (Spring Down, SD) или открывает клапан (Spring Up, SU) в случае потери питания на приводе. С помощью DIP-переключателя можно выбрать логарифмическую или линейную характеристику. AME 25 SU/SD подходит для AQT/AQF с Ду от 40 до 100 НФ.

Тип	Скорость	Источник питания	Управляющий сигнал	Сигнал обратной связи	Класс защиты	Кодовый номер
AME 25 SD	15 с/мм	24 В перем. тока	0–10 В, 2–10 В, 0–20 мА, 4–20 мА	0–10 В, 2–10 В	IP 54	082H3038
AME 25 SU						082H3041

Внимание! Для установки необходим переходник 003Z0694

**Обзор приводов
AQT/AQF Ду 40–100**
NovoCon® M

Многофункциональный высокоточный привод NovoCon® M управляется через полевую шину и специально разработан для применения в сочетании с автоматическим комбинированным балансирующим клапаном типа NovoCon AQT/AQF с Ду 40–100, см. отдельное техническое описание.

Привод NovoCon® M с AQT/AQF используется с блоками кондиционирования воздуха (АНУ), охладителями и распределительными станциями.

Тип	Скорость	Источник питания	Управляющий сигнал	Протокол передачи данных	Класс защиты	Кодовый номер
NovoCon® M	3/6/12/24 с/мм	24 В пер./пост. тока	0–10 В, 2–10 В, 0–20 мА, 4–20 мА	BACnet MS/TP, Modbus RTU	IP 54	003Z8540

NovoCon® L

Многофункциональный высокоточный привод NovoCon® L управляется через полевую шину и специально разработан для применения в сочетании с автоматическим комбинированным балансирующим клапаном типа AQF с Ду от 125 до 150 в блоках кондиционирования воздуха (АНУ), охладителях и распределительных станциях. NovoCon® L SU/SD имеет встроенную пружину, которая закрывает (Spring Down, SD) или открывает клапан (Spring Up, SU) в случае потери питания на приводе.

Тип	Скорость	Источник питания	Управляющий сигнал	Протокол передачи данных	Класс защиты	Кодовый номер
NovoCon® L	3/6/12/24 с/мм	24 В пер./пост. тока	0–10 В, 2–10 В, 0–20 мА, 4–20 мА	BACnet MS/TP, Modbus RTU	IP 54	003Z8560
NovoCon® L SU						003Z8561
NovoCon® L SD						003Z8562

**Обзор приводов
AQF Ду 125–150**
AME 55 QM

Приводы AME 55 QM и AME 655-1 используются с независимыми от колебаний давления балансирующими и регулирующими клапанами AQF Ду 125 и Ду 150.

Тип	Скорость	Источник питания	Управляющий сигнал	Сигнал обратной связи	Класс защиты	Кодовый номер
AME 55 QM	8 с/мм	24 В перем. тока	0–10 В, 2–10 В, 0–20 мА, 4–20 мА	0–10 В, 2–10 В	IP 54	082H3078

AME 655, 655-1

Тип	Скорость	Источник питания	Управляющий сигнал	Сигнал обратной связи	Класс защиты	Кодовый номер
AME 655	2/6 с/мм	24 В пер./пост. тока	0–10 В, 2–10 В, 0–20 мА, 4–20 мА	0–10 В, 2–10 В, 0–20 мА, 4–20 мА	IP 54	082G3442
AME 655-1						082H5010

AME 658 SU/SD-1

Привод AME 658 SU/SD-1 используется совместно с независимыми от колебаний давления балансирующими и регулирующими клапанами типа AQF Ду 125 и Ду 150. AME 658 SU/SU-1 представляет собой высокоточный редукторный привод со встроенной пружиной, которая закрывает (Spring Down, SD) или открывает клапан (Spring Up, SU) в случае потери питания на приводе. С помощью DIP-переключателя можно выбрать логарифмическую или линейную характеристику.

Тип	Скорость	Источник питания	Управляющий сигнал	Сигнал обратной связи	Класс защиты	Кодовый номер
AME 658 SU-1	4/6 с/мм	24 В пер./пост. тока	0–10 В, 2–10 В, 0–20 мА, 4–20 мА	0–10 В, 2–10 В, 0–20 мА, 4–20 мА	IP 54	082H5012
AME 658 SD-1						082H5011

**Обзор приводов
AQF Ду 200–250**
AME 685-1

AME 685-1 используется совместно с большими независимыми от колебаний давления балансирующими и регулируемыми клапанами типа AQF Ду 200 и Ду 250.

Тип	Скорость	Источник питания	Управляющий сигнал	Сигнал обратной связи	Класс защиты	Кодовый номер
AME 685-1	3/6 с/мм	24 В пер./пост. тока	0–10 В, 2–10 В, 0–20 мА, 4–20 мА	0–10 В, 2–10 В, 0–20 мА, 4–20 мА	IP 54	003Z8563

**Обзор приводов
AQF Ду 200–250**
NovoCon® XL

Многофункциональный высокоточный привод NovoCon® XL управляется через полевую шину и специально разработан для применения в сочетании с независимым от колебаний давления регулирующим клапаном типа AQF с Ду от 200 до 250 в блоках кондиционирования воздуха (АНУ), охладителях и распределительных станциях.

Тип	Скорость	Источник питания	Управляющий сигнал	Протокол передачи данных	Класс защиты	Кодовый номер
NovoCon® XL	3/6/12/24 с/мм	24 В пер./пост. тока	0–10 В, 2–10 В, 0–20 мА, 4–20 мА	BACnet MS/TP, Modbus RTU	IP 54	003Z8563

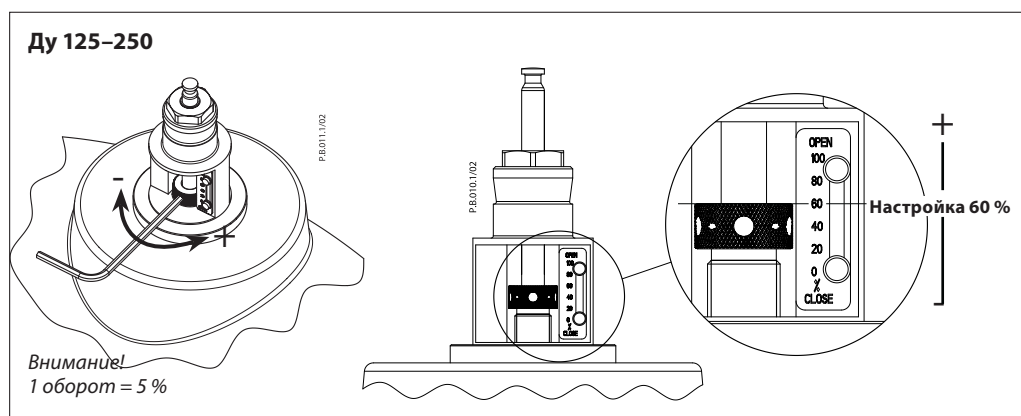
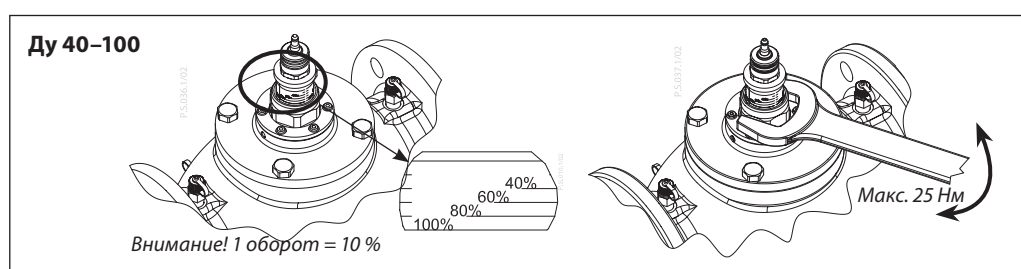
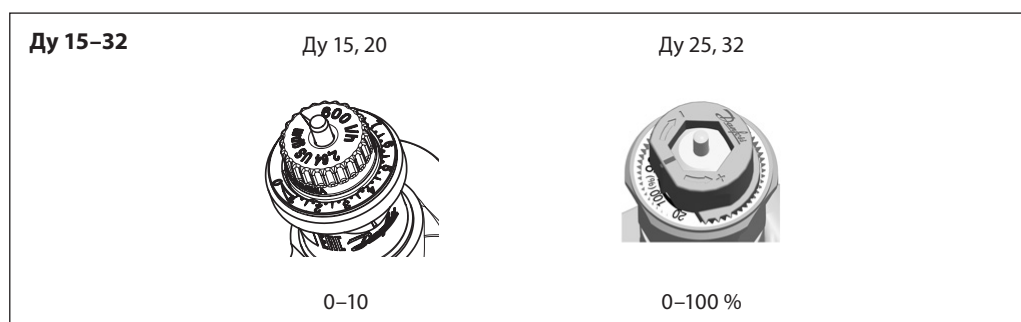
Настройка
Ду 15–32

Установка расчетного расхода легко производится без применения специальных инструментов.

Изменение предварительной настройки (с заводской настройки 100 % (10)) выполняется следующим образом:

1. Снимите синий защитный колпачок или демонтируйте установленный привод.
2. Поднимите указатель (Ду 25–32).

3. Поверните указатель (по часовой стрелке для уменьшения) на новое значение.
4. Вдавите указатель обратно в положение блокировки (Ду 25–32). Шкала предварительной настройки показывает значения расхода от 100 % до 0 % (Ду 25–32) и от 10 до 0 (Ду 15–20). Вращение по часовой стрелке приводит к уменьшению значения расхода, а против часовой стрелки — к увеличению расхода.



Техническое обслуживание
Ду 15–32

Для обеспечения запорной функции рекомендуется устанавливать клапан на подающем трубопроводе

Ду 125–250

Для обеспечения запорной функции клапан можно устанавливать как на подающем, так и на обратном трубопроводе.

Ду 40–100

Для обеспечения запорной функции клапан можно устанавливать как на подающем, так и на обратном трубопроводе.

Для перекрытия потока установите клапан на 0 %.

Клапаны оборудованы рукояткой для перекрытия потока, рассчитанного на давление до 16 бар.

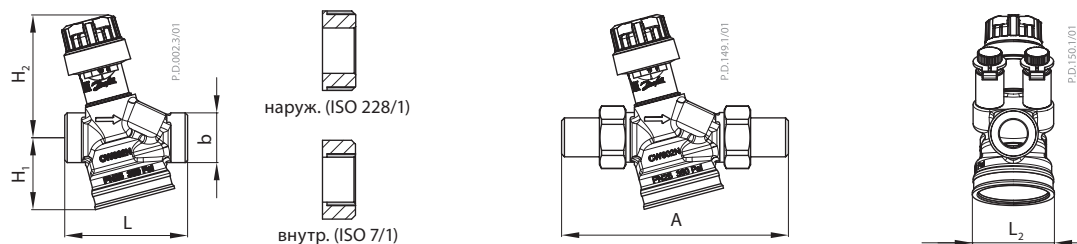
Текст тендерной заявки

Независимый от колебаний давления балансирующий и регулирующий клапан с линейной характеристикой регулирования, не зависящей от располагаемого давления и настроек. Модель: Danfoss AQT/AQF или аналог.

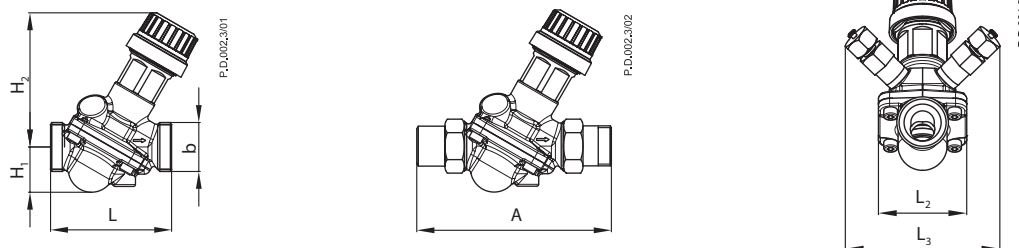
Независимый от колебаний давления клапан должен обладать следующими особенностями:

- Функция автоматического ограничения расхода
- Конструкция с мембраной для снижения риска засорения
- Клапан можно устанавливать на расход до 1 % вне зависимости от настроек
- Хорошо видимая маркировка максимального расхода на клапане
- Авторитет 1 при любых настройках
- Возможность закрытия при перепаде давления 16 бар
- Линейная характеристика регулирования
- Коэффициент регулирования 1:1000
- Измерительные ниппели для оптимизации работы насоса и контроля расхода доступны для Ду 15–250. Номенклатура для Ду 10–250 доступна от одного поставщика
- Возможность изменения характеристики с линейной на равнопроцентную для всех типоразмеров путем регулировки настроек привода
- Класс герметичности «без видимых протечек» (IEC 60534-4:2007 класс IV) для Ду 15–20 в сочетании с рекомендуемым приводом
- Класс герметичности 0,05 % от $Q_{ном}$ для Ду 25–100 (IEC 60534-4:2007 класс III) в сочетании с рекомендуемым приводом
- Класс герметичности 0,01 % от $Q_{ном}$ для Ду 125–250 (IEC 60534-4:2007 класс IV) в сочетании с рекомендуемым приводом
- Измерение расхода (AQT Ду 15, 20) согласно BS7350:1990

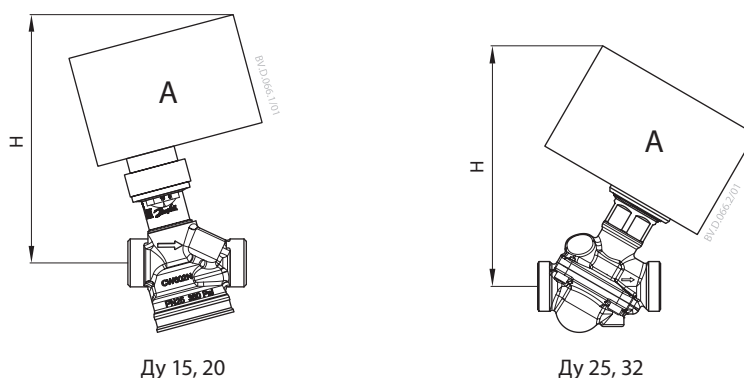
Размеры



Ду	Длина				Высота		Резьбовое	Сварное	L ₂ (мм)
	наружная		внутренняя		H ₁	H ₂	A		
	L (мм)	b	L (мм)	b	(мм)				
15	65	G ¾ A	75	Rp ½	38,2	65,2	120	139	42,6
20	82	G 1 A	85	Rp ¾	43,9	67,2	143	166	49,4



Ду	Длина		Высота		Резьбовое	Сварное	L ₂	L ₃
	L (мм)	b	H ₁	H ₂	A			
	(мм)		(мм)					
25	104	G 1 ¼	39,2	82,6	174	188	71	79
32	130	G 1 ½	48,7	93,8	207	214	90	79

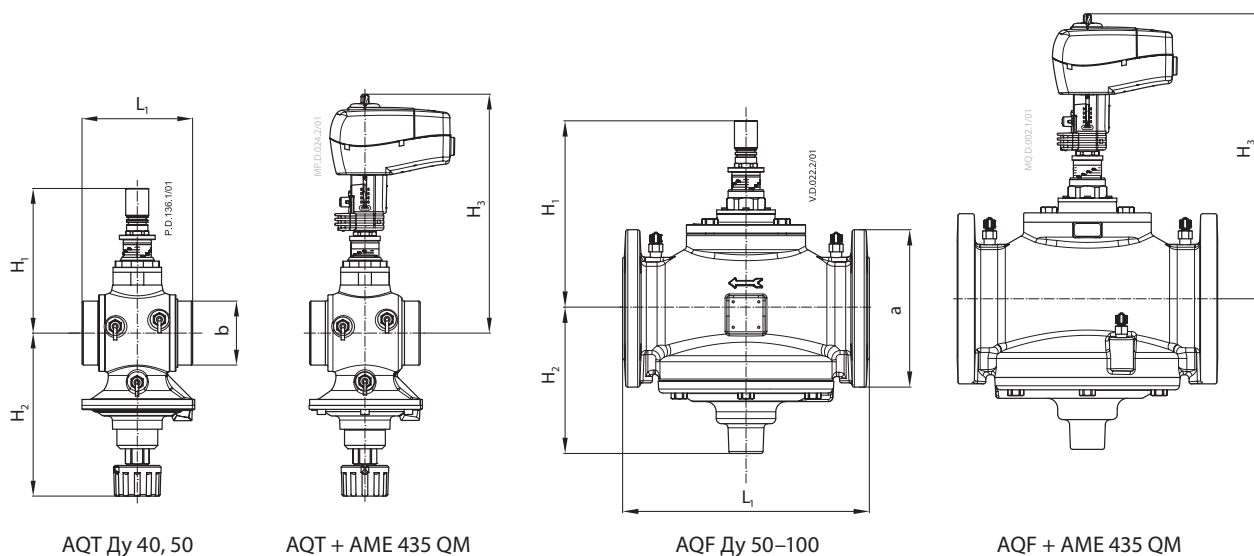


Ду 15, 20

Ду 25, 32

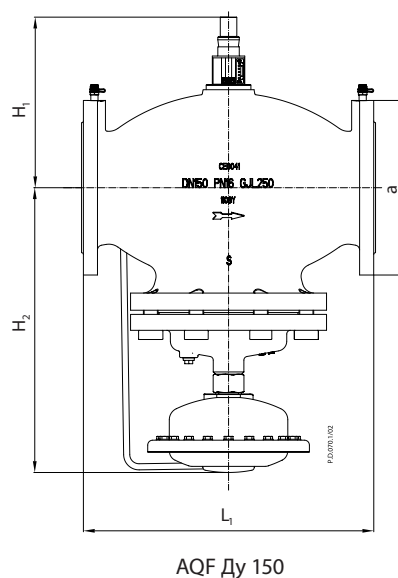
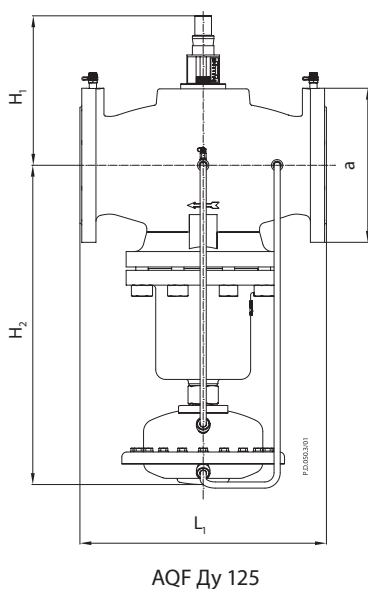
Ду	TWA-Q	ABNM	AME/AMV 110NL, 120 NL, AMI 140	NovoCon S	AME 13 SU	Масса (кг)	
	H (мм)						наружная
15	110,8	97,8	131,3	130,1	210,7	0,56	0,59
20	112	99	132,5	131,3	212,1	0,75	0,73
25	117	124	155	153	233,9	1,45	
32	128	136	166	164	245	2,21	

Размеры (продолжение)



Ду	L ₁	H ₁	H ₂	H ₃	b (ISO 228/1)	Масса (кг)
	мм					
40	110	170	174	280	G 2	6,9
50	130	170	174	280	G 2 ½	7,8

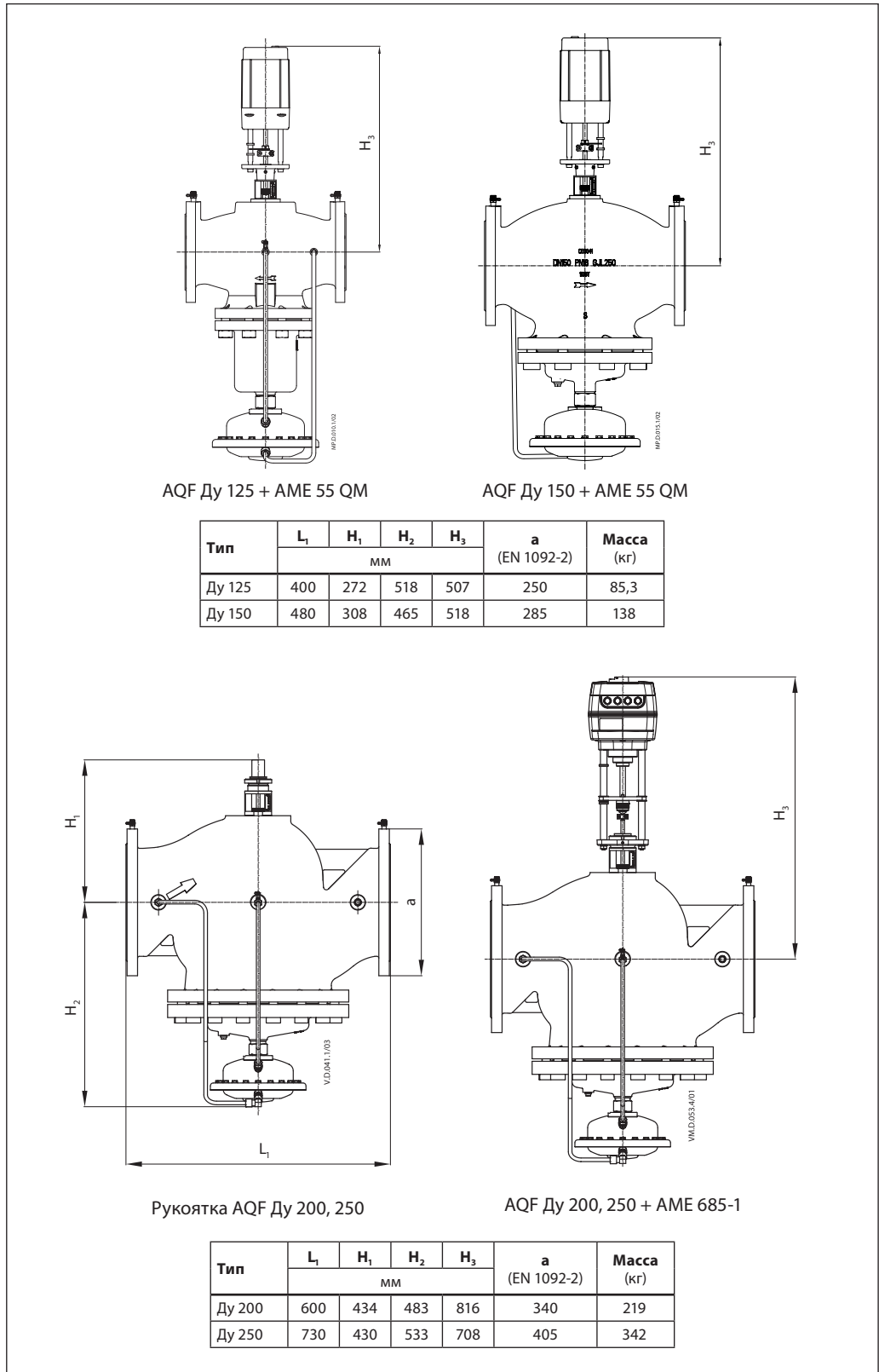
Ду	L ₁	H ₁	H ₂	H ₃	a (EN 1092-2)	Масса (кг)
	мм					
50	230	170	174	280	165	14,2
65	290	220	172	330	185	38,0
80	310	225	177	335	200	45,0
100	350	240	187	350	220	57,0



Ду	L ₁	H ₁	H ₂	a (EN 1092-2)	Масса (кг)
	мм				
125	400	272	518	250	85,3
150	480	308	465	285	138

Техническое описание АQT / AQF Ду 15–250

Размеры (продолжение)



Центральный офис • ООО «Данфосс»
Heating Segment • danfoss.ru • +7 (495) 792 57 57 • E-mail: he@danfoss.ru

Компания «Данфосс» не несет ответственности за опечатки в каталогах, брошюрах и других изданиях, а также оставляет за собой право на модернизацию своей продукции без предварительного оповещения. Это относится также к уже заказанным изделиям при условии, что такие изменения не повлекут за собой последующих корректировок уже согласованных спецификаций. Все торговые марки в этом материале являются собственностью соответствующих компаний. «Данфосс» и все логотипы «Данфосс» являются торговыми марками компании ООО «Данфосс». Все права защищены.